



LOGOS Life Auto Leg Teble 12070 (Vintage)
No.73185010

ขอพระคุณที่เลือกใช้ผลิตภัณฑ์ของเรา ก่อนจะใช้
กรุณาอ่านคู่มือการใช้ และเพื่อไม่ให้เกิดอุบัติเหตุขณะใช้งาน
กรุณาทำตามคำแนะนำอย่างเคร่งครัด

วิธีการใช้งาน

- การใช้งานที่ผิดลักษณะ การเก็บรักษาที่ไม่ถูกต้อง อาจทำให้เกิดอุบัติเหตุหรือสินค้าเสียหายได้ ทางเราจะไม่รับผิดชอบต่อสิ่งที่เกิดขึ้น
- การเก็บไว้เป็นเวลานาน อาจทำให้สินค้ามีการเปลี่ยนแปลงได้ กรุณาตรวจสอบความมั่นคงของขาโต๊ะ และแผ่นโต๊ะก่อนการใช้งานทุกครั้ง

กรุณาระวังขณะใช้งาน ● เนื่องจากสินค้าอาจทำให้เกิดแผลพุพอง หรือบาดเจ็บได้ กรุณาอ่านคู่มือในการใช้อย่างเคร่งครัด

คำเตือน ความเสี่ยงในการเกิดอุบัติเหตุ
● กรุณาอยู่ในที่ที่อากาศสามารถถ่ายเทได้ง่าย ขณะใช้งานตั้งเตาไฟบนโต๊ะ

ความเสี่ยงที่ทำให้เกิดอาการบาดเจ็บ แผลพุพอง หกล้มได้
● กรุณาไม่วางหม้อที่มีความร้อนสูง หรือน้ำเดือด สัมผัสพื้นผิวโดยตรง
● หากต้องการวางของร้อนบนโต๊ะ กรุณาวางบนแผ่นรอง เพื่อไม่ให้สัมผัสโต๊ะโดยตรง ความร้อนที่มากเกินไปหรือแผ่นรองบางชนิด อาจทำให้โต๊ะมีรอยไหม้เกิดขึ้นได้ กรุณาใช้อย่างระวัง

การใช้งานผิดอาจทำให้โต๊ะล้มได้
● ไม่วางในที่ที่ไม่มั่นคง
● กรุณาใช้งานบนพื้นเรียบ
ความเสี่ยงที่ทำให้เกิดอาการบาดเจ็บได้
● โปรดดูแลบุตรหลานขณะใช้งานของร้อน
● ระมัดระวังโต๊ะ จะทำให้โต๊ะพับลงมาได้
● กรุณาระวังพรมหมอนขณะกางขาโต๊ะ

ความเสี่ยงที่ทำให้เกิดอาการบาดเจ็บ หกล้มได้
● กรุณาไม่ปีนป่ายบนโต๊ะ
● ไม่ควรวางของหนักเกินกว่าโต๊ะจะรับไหว ไม่ควรวางของหนักไว้ที่จุดกลางโต๊ะอย่างเดียวย จะทำให้โต๊ะหักลงมาได้
● ไม่ควรวางของหนักที่ฝั่งเดียว หรือการวางเท้าแทนที่ฝั่งใดฝั่งหนึ่งของโต๊ะ จะทำให้แผ่นโต๊ะกระดก เกิดอุบัติเหตุได้

ความเสี่ยงที่อาจทำให้สินค้าเสียหาย
● กรุณาไม่ใช้ขณะฝนตก
● หากท่าของหลวมกรุณาเช็คทำความสะอาดทันที
● กรุณาหลีกเลี่ยงการจับที่แคดสองหรือใช้บริเวณมีไฟหรือของร้อน เช่น ในรถที่ร้อนอบอ้าว
● ระมัดระวังให้ก่อนกดเข้าไปในพรม
● กรุณาอย่าทิ้งไว้กลางแจ้งเป็นเวลานาน อาจทำให้เสื่อมสภาพได้

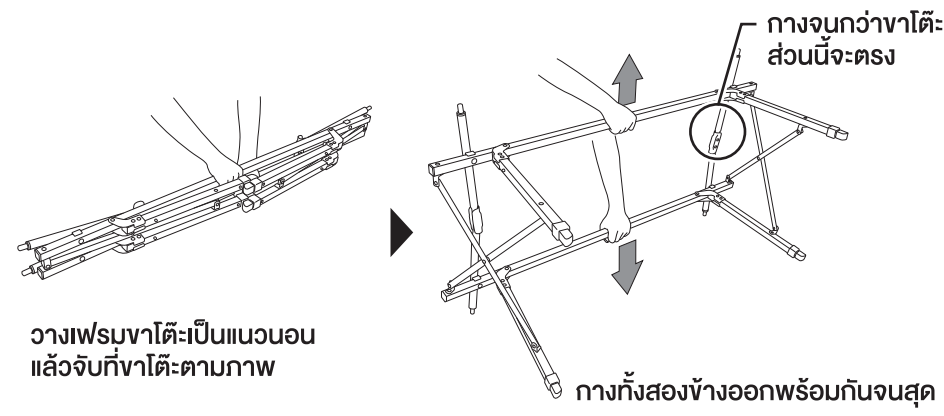
ความเสี่ยงที่ทำให้เกิดอาการบาดเจ็บได้
● ไม่ปล่อยให้เด็กเล็กกางโต๊ะเพียงลำพัง

โปรดอ่านวิธีประกอบและข้อควรระวังอย่างละเอียด และประกอบให้ถูกต้องตามลำดับหมายเลขด้านล่าง การจัดเก็บต้องทำตามลำดับย้อนหลัง
※รูปร่างของชิ้นส่วนหรือตำแหน่งจัดเก็บของชิ้นส่วนอาจแตกต่างจากความจริงเล็กน้อย
※ ข้อมูลจำเพาะของสินค้าอาจเปลี่ยนแปลงได้โดยไม่ต้องแจ้งให้ทราบล่วงหน้า

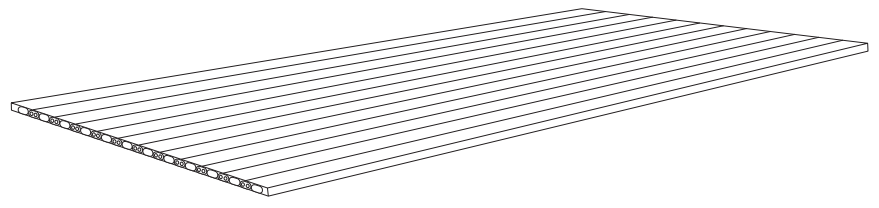
วิธีการติดตั้ง

คำเตือน ระวังประกอบโต๊ะ ระมัดระวังน้ำหนักไปวางตรงข้อพับ

1 วางพรมขาโต๊ะเป็นแนวนอน กางพรมออก



2 กางแผ่นโต๊ะออกมา



3 ประกอบพรมและแผ่นโต๊ะเข้าด้วยกัน

① ตรวจสอบส่วนล็อกบริเวณด้านหลังของแผ่นโต๊ะ

② สวมด้าน A เข้าไปทางเสาบาร์

เสาบาร์

③ ส่วนนี้ตรงข้ามให้ลัดล็อกส่วน B ลงที่บาร์

เสาบาร์

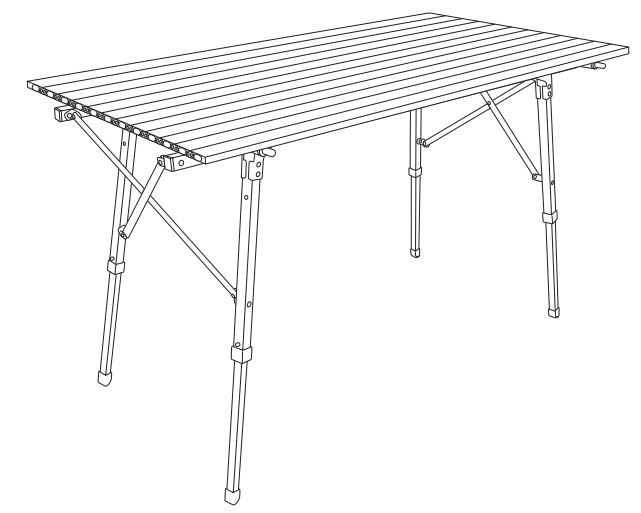
หากต้องการปรับระดับความสูง

① สไลด์ขาโต๊ะขณะก้มปุ่มที่ขาพรม

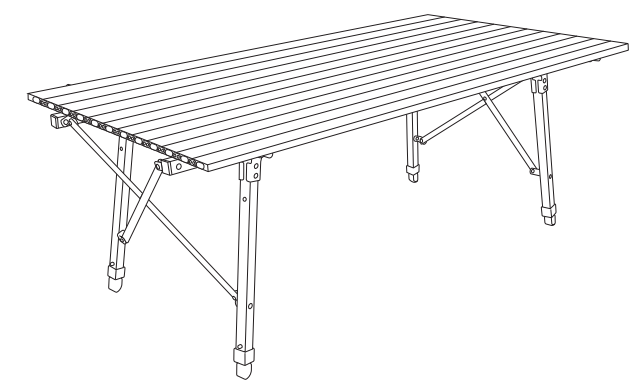
② หากการปรับระดับแล้ว จะมีปุ่มโผล่ออกมาแปลว่าถูกล็อกเรียบร้อยแล้ว (มีเสียงคลิก ตอนล๊อค)

ปุ่มกด

ตัวอย่างเมื่อกางโต๊ะทรงสูงเสร็จแล้ว



ตัวอย่างเมื่อกางโต๊ะทรงเตี้ยเสร็จแล้ว



- หลังจากประกอบเสร็จแล้ว ก่อนวางของกรุณาส่วนสอบความมั่นคงของที่ตั้งโต๊ะก่อน
- ไม่ควรยกโต๊ะขณะมีของวางอยู่
- หลังจากใช้งาน กรุณาทำความสะอาดก่อนพับเก็บ และพับเก็บหลังสินค้าแห้งแล้ว กรุณาเก็บในที่แห้ง

● ลักษณะจำเพาะของสินค้าอาจมีการเปลี่ยนแปลงได้โดยไม่ต้องแจ้งให้ทราบล่วงหน้า

Designed by
LOGOS CORPORATION
発売元:
株式会社 ロゴス コーポレーション
〒559-0025 大阪市住之江区平林南2-11-13
お客様専用回線 ☎0120-654-219 (受付時間: 平日10時~17時迄)
■ ホームページ / www.logos.ne.jp
■ 全国キャンプ場の空き情報 / www.campjo.com