



# Tracksleeper 3FD Cart on table chair set 2 No.73188005

โปรดอ่านคู่มืออย่างละเอียดและประกอบอย่างถูกต้องก่อนใช้งาน และโปรดปฏิบัติตามข้อควรระวัง เพื่อการใช้งานอย่างถูกต้อง ปลอดภัย ป้องกันอุบัติเหตุ การบาดเจ็บ และความเสียหายของอุปกรณ์

## คู่มือการประกอบและการใช้งาน

### ข้อควรระวังในการใช้งาน

- กรุณาปฏิบัติตามหัวข้อดังต่อไปนี้ เพื่อป้องกันอุบัติเหตุ การบาดเจ็บ และความเสียหายของอุปกรณ์



#### เสี่ยงต่อการเกิดอุบัติเหตุ

- หากใช้อุปกรณ์ที่มีไฟบนแผ่นกระดานไม้ ให้ใช้ในสถานที่กลางแจ้งที่มีอากาศถ่ายเท

#### เสี่ยงต่อการพลิกคว่ำ การพังเสียหาย ไฟไหม้ น้ำร้อนลวก และการได้รับบาดเจ็บ

- อย่าวางเตาตั้งไฟ หม้อที่มีความร้อน หรือ กระทะน้ำร้อนลงบนแผ่นกระดานไม้โดยตรง
- กรณีที่ใช้อุปกรณ์ที่มีการเผาไหม้ ระวังอย่าให้ไฟไหม้แผ่นกระดานไม้โดยตรง (แผ่นกระดานไม้อาจไหม้ได้ขึ้นอยู่กับชนิดของอุปกรณ์ที่ใช้ และระดับความร้อน)

#### เสี่ยงต่อการพลิกคว่ำ

- อย่าใช้บนพื้นที่ขรุขระ
- ใช้บนพื้นราบ
- ระวังการได้รับบาดเจ็บ
- ในขณะที่ใช้อุปกรณ์ที่มีการเผาไหม้ อย่าละสายตาจากเด็ก
- ในขณะที่พลิกแผ่นกระดานไม้ ให้จับที่แผ่นกระดานไม้สองด้านอย่างระมัดระวัง
- ระวังอย่าให้เท้าเข้าไปติดในโครงโต๊ะ
- ในขั้นตอนการประกอบและการจัดเก็บ ระวังอย่าให้นิ้วหรือมือเข้าไปติดในส่วนพับของโครง



#### เสี่ยงต่อการพลิกคว่ำ การพังเสียหาย และการได้รับบาดเจ็บ

- อย่านั่งบนแผ่นกระดานไม้
- อย่าวางของหนักหรือของอันตรายบนแผ่นกระดานไม้ โดยเฉพาะส่วนพับของแผ่นกระดานไม้
- ไม่สามารถรับน้ำหนักเพียงด้านเดียว โดยเฉพาะการวางมือนบนแผ่นกระดานไม้ (อาจทำให้แผ่นกระดานไม้พลิกกลับด้าน)

#### เสี่ยงต่อการพังเสียหาย

- อย่าใช้ขณะฝนตก
- หากทำน้ำหรือของเหลวหกให้เช็ดทำความสะอาดทันที
- อย่าเก็บหรือใช้ในสถานที่ที่มีความร้อนโดยตรง สภาณที่สัมผัสผิวแสงแดดโดยตรงเป็นเวลานาน หรือในรถยนต์ช่วงอากาศร้อน
- อย่าตั้งทิ้งไว้กลางแจ้งเป็นเวลานาน (อาจทำให้เสื่อมสภาพ)

#### เสี่ยงต่อการพังเสียหาย และการได้รับบาดเจ็บ

- อย่าให้เด็กประกอบหรือพับเก็บโต๊ะและเก้าอี้

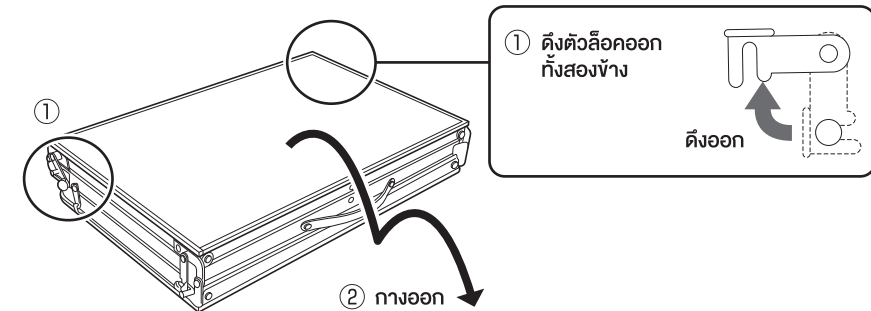
### วิธีประกอบ

- กรุณาอ่านวิธีประกอบและข้อควรระวังอย่างละเอียด และประกอบอย่างถูกต้องตามลำดับหมายเลข
- การจัดเก็บต้องทำตามลำดับย้อนหลัง
- รูปร่างของชิ้นส่วนหรือตำแหน่งจัดเก็บของชิ้นส่วนอาจแตกต่างจากความจริงเล็กน้อย
- โปรดตรวจสอบว่าท่านได้ประกอบอย่างถูกต้องก่อนใช้งาน

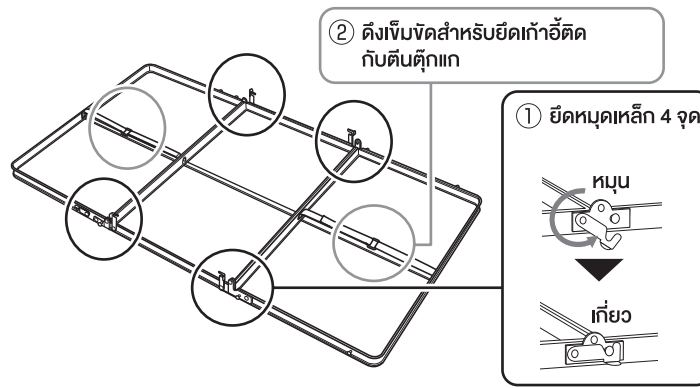


- การประกอบและการจัดเก็บ ระวังอย่าให้นิ้วมือสัมผัสบริเวณชิ้นส่วนที่เคลื่อนไหวได้

## 1 ดึงตัวล็อกออก แล้วค่อยๆ กางแผ่นกระดานไม้ และเหยียดเก้าอี้ออกมา



## 2 ยึดแผ่นกระดานไม้



## 3 กลับด้านแผ่นกระดานไม้และวางไว้ด้านบนรถเข็น (มีจำหน่ายแยก)

- ตรวจสอบให้แน่ใจว่าตัวล็อกยึดดีแล้วจึงค่อยกลับด้าน
- หลังจากวางแผ่นกระดานไม้ไว้บนรถเข็น ตรวจสอบให้แน่ใจว่าแผ่นกระดานไม้ไม่โยกเยก



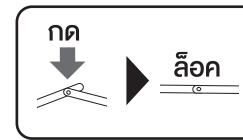
- ขณะพลิกกลับด้านแผ่นกระดานไม้ ควรจับแผ่นกระดานไม้ทั้งสองด้านด้วยความระมัดระวัง มิฉะนั้นอาจทำให้เกิดการบาดเจ็บได้

รถเข็น (มีจำหน่ายแยก)

## 4 กางเก้าอี้ และล็อกขาเก้าอี้



- เพื่อความปลอดภัย ไม่ควรวางของเียงไปด้านใดด้านหนึ่งทำให้ไม่สมดุล
- ไม่ควรวางของที่มีน้ำหนักมากจนเกินไป
- ไม่ควรใช้รถเข็นที่มีน้ำหนักมากกว่ากระดานไม้มากจนเกินไป
- ควรใช้รถเข็นบนที่ราบ



### กรณีใช้เป็นที่:

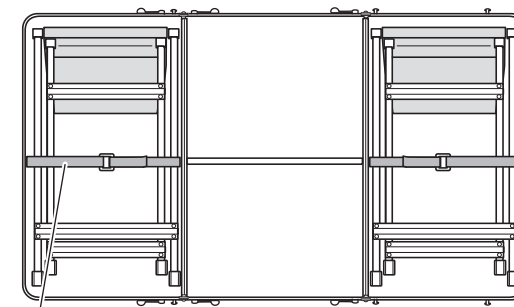
- กางเก้าอี้ และวางแผ่นกระดานไม้บนเก้าอี้
- ยึดเก้าอี้กับแผ่นกระดานไม้ด้วยเข็มขัดสำหรับยึดเก้าอี้ที่อยู่ด้านหลังแผ่นกระดานไม้
- หลังจากวางแผ่นกระดานไม้บนเก้าอี้แล้ว ตรวจสอบให้แน่ใจว่าแผ่นกระดานไม้ไม่โยกเยก



- ต้องใช้เก้าอี้ทั้งสองตัว

ระวัง!

หลังการใช้งาน ยึดเก้าอี้กับแผ่นกระดานไม้ด้วยเข็มขัดสำหรับยึดเก้าอี้ ให้อยู่ในสภาพพร้อมใช้กับตอนก่อนประกอบ



เข็มขัดสำหรับยึดเก้าอี้

- หลังจากประกอบเสร็จแล้ว ตรวจสอบให้แน่ใจว่าโต๊ะไม่โยกเยก
- อย่าเคลื่อนย้ายรถเข็น และขนย้ายแผ่นกระดานไม้ในขณะที่มีสิ่งของวางอยู่
- เช็ดทำความสะอาดคราบสกปรกหลังจากการใช้งาน
- ตากในที่ร่มและเก็บในที่ที่อากาศไม่ชื้น

- ลักษณะจำเพาะของสินค้าอาจมีการเปลี่ยนแปลงได้โดยไม่แจ้งให้ทราบล่วงหน้า