



NEOS 3 ROOMS DOUBLE XL-BJ No.71805549

คู่มือการประกอบและการใช้งาน

โปรดอ่านคู่มือการประกอบและการใช้งาน
ฉลากที่ติดอยู่บนสินค้า คู่มือการใช้เต็นท์
ที่แนบมา และข้อควรระวังที่ระบุไว้
บนแพ็คเกจอย่างละเอียด



ตารางส่วนประกอบ () คือวัสดุ

ฟลายชีก X 1 (โพลีเอสเตอร์)	อินเนอร์เต็นท์ X 1 (โพลีเอสเตอร์)	DEVIL BLOCK ROOM X 1 (โพลีเอสเตอร์)	โครงอินเนอร์เต็นท์ X 2 (อะลูมิเนียม 6061) (11 ท่อน)	โครงห้องนั่งเล่น X 2 (อะลูมิเนียม 6061) (14 ท่อน)	โครงพาแนล X 2 (อะลูมิเนียม) (5 ท่อน)
เสาหลัก X 2 (เหล็ก) (4 ท่อน)	สมอบก X 25 (เหล็ก)	เชือก 3M X 4 2.5M X 4 (PP)	ตัวเชื่อมสำหรับติตรก X 2 (PVC, ABS)	ค้อน X 1 (เหล็ก) ※ของสมนาคุณ	

วิธีประกอบ

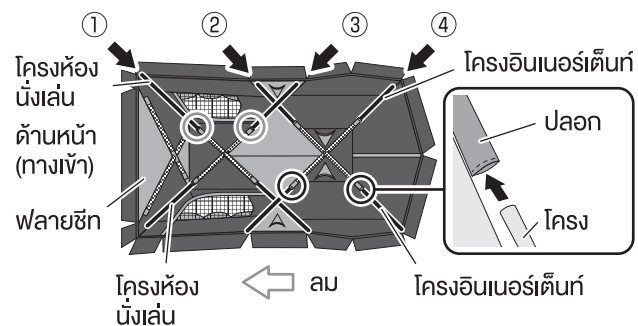
- กรุณาประกอบ 2 คนขึ้นไป
- ประกอบโดยคำนึงถึงทิศทางลม แสงแดด และทิศทางน้ำ

1 กางฟลายชีกออกแล้วนำโครงอินเนอร์เต็นท์และโครงห้องนั่งเล่นใส่เข้ากับปลอก

เชื่อมโครงทั้งหมดและประกอบ

Point

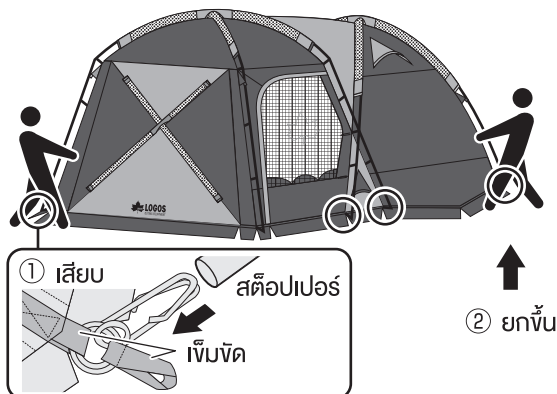
- ให้ทางเข้าอยู่ได้ลม
- หากเกี่ยวโครงแล้ว ต้องกดลงเพื่อไม่ให้จุดที่เชื่อมกันหลุด



2 ยกฟลายชีกขึ้น พร้อมกับเสียบปลายโครงเข้ากับสติปเปอร์

Point

- ต้องใช้ 2 คนยกฟลายชีกจากทั้งสองด้าน (หากออกแรงโดยไม่จำเป็นจะทำให้โครงหักได้)
- ขณะลมแรง ให้ใช้สมอบกยึดกับพื้นเล็กน้อยในฝั่งเหนือลมจะทำให้กางง่ายขึ้น



ข้อควรระวัง

- อย่าตั้งริมน้ำ (อาจเกิดอุบัติเหตุจากปริมาณน้ำขึ้นอย่างกะทันหัน)
- ยึดกับพื้นดินด้วยสมอบก (เต็นท์และการปกป้องปลิวไปตามลม ทำให้ได้รับบาดเจ็บ)
- ใช้ตะเกียงที่เป็นแบตเตอรี่เท่านั้น (อาจเกิดอุบัติเหตุเนื่องจากการเผาไหม้ไม่สมบูรณ์)



การใช้งานอย่างมีประสิทธิภาพ

- ด้านในถูกเคลือบอยู่ จึงต้องหลีกเลี่ยงการโดนน้ำและการสัมผัสแสงแดดโดยตรง
- ห้ามใช้เบนซินหรือทินเนอร์ในการดูแลรักษา
- อาจจำเป็นต้องติดตะขอรูปตัว S ทั้งนี้ขึ้นอยู่กับรูปแบบของที่จับตะเกียง
- ค้อนที่แนบมาในแพ็คเกจเป็นเพียงของสมนาคุณ

- อย่าแขวนตะเกียงในขณะที่มีลมแรง (อาจทำให้เกิดการบาดเจ็บจากตะเกียงตก)
- อย่าแขวนสิ่งของที่มีน้ำหนักเกิน 1 กก. บนตะขอแขวนตะเกียง (อาจทำให้เกิดการบาดเจ็บจากสิ่งของตก)

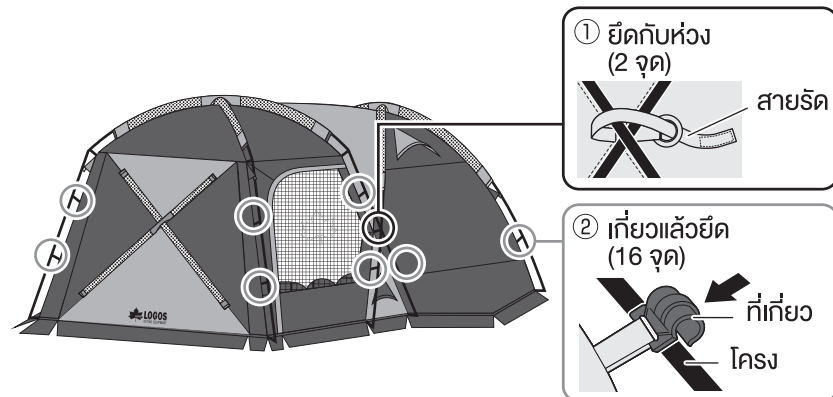
- ด้านพาแนล - ในขณะที่มีลมแรงหรือขณะเปิดปิด อาจทำให้ด้านในยุบเป็นแอ่งได้ ในกรณีนี้ให้ดึงส่วนของโครงที่ไว้ไว้กันให้กลับมามีสภาพปกติ



สภาพปกติ
สภาพยุบเป็นแอ่ง

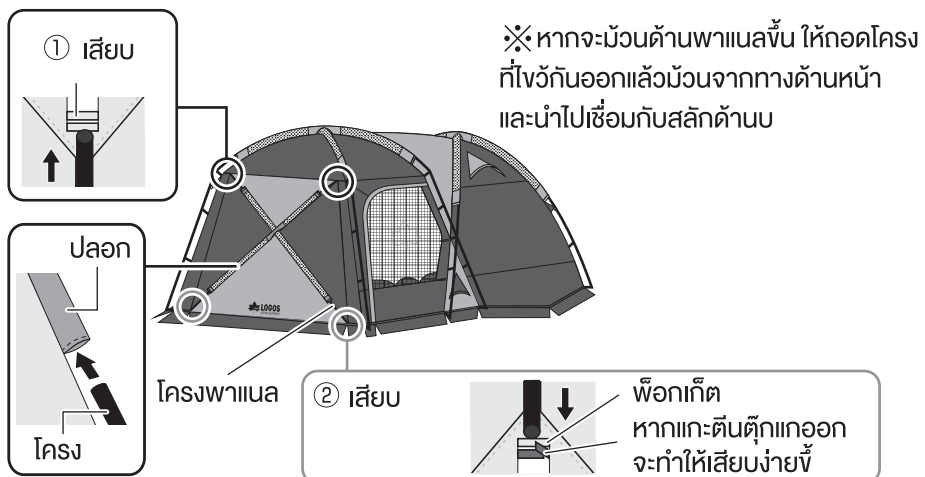
3 ยึดโครงอินเนอร์เต็นท์กับโครงห้องนั่งเล่น

ยึดโดยเกี่ยวโครงกับที่เกี่ยว



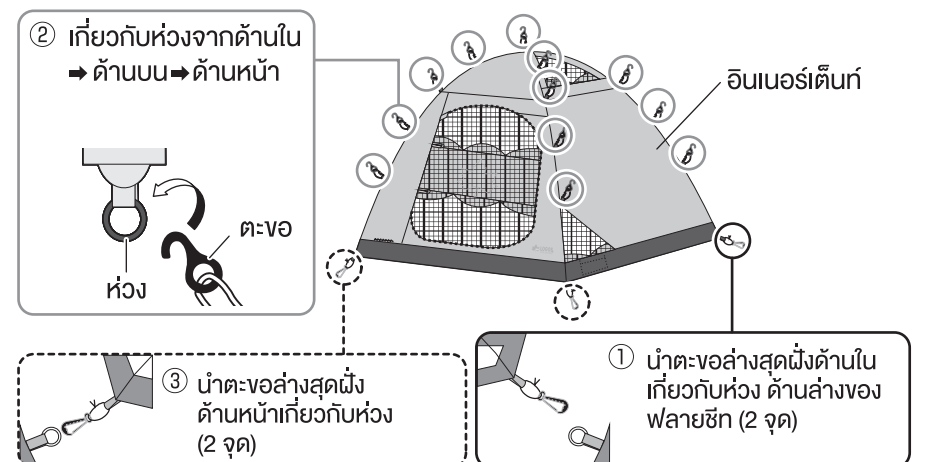
- 1 ยึดกับห่วง (2 จุด)
สายรัด
- 2 เกี่ยวแล้วยึด (16 จุด)
ที่เกี่ยว โครง

4 เสียบโครงพาแนลเข้ากับปลอก



※หากจะม้วนด้านพาแนลขึ้น ให้ถอดโครงที่ไว้ไว้กันออกแล้วม้วนจากทางด้านหน้าและนำไปเชื่อมกับสลักด้านบน

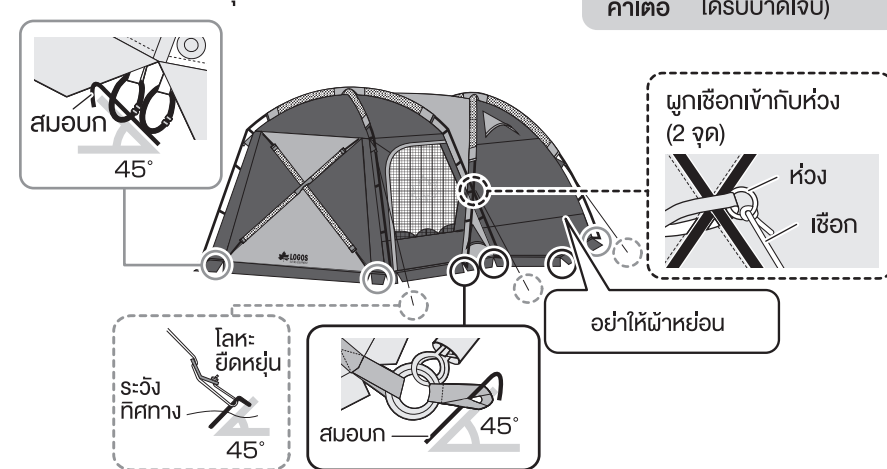
5 แวนอินเนอร์เต็นท์



- 2 เกี่ยวกับห่วงจากด้านใน → ด้านบน → ด้านหน้า
- 3 นำตะขอล่างสุดฝั่งด้านใน เกี่ยวกับห่วง ด้านล่างของฟลายชีก (2 จุด)
- 1 นำตะขอล่างสุดฝั่งด้านใน เกี่ยวกับห่วง ด้านล่างของฟลายชีก (2 จุด)

6 ยึดกับพื้นด้วยสมอบก

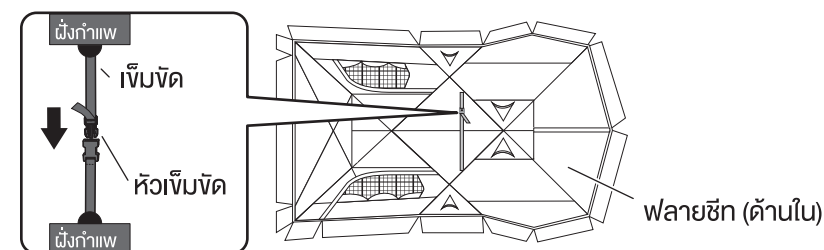
ตอกสมอบก 20 จุด



อย่าให้ผ้าหย่อน (หากถูกลมพัดอาจได้รับบาดเจ็บ)

เกี่ยวกับเข็มขัดบริเวณด้านบนตรงกลางหลังคาฟลายชีก

ขณะฝนตก อาจเกิดแอ่งน้ำได้ที่ส่วนกลางของหลังคา จึงต้องรัดเข็มขัดที่อยู่ส่วนบนของเต็นท์ด้วย แรงดึงของเข็มขัดจะช่วยให้น้ำฝนตรงกลางหลังคาฟลายชีกไหลลงอย่างรวดเร็ว



มีต่อด้านหลัง

ข้อมูลจำเพาะของสินค้าอาจมีการเปลี่ยนแปลงโดยไม่แจ้งให้ทราบล่วงหน้า

Designed by
LOGOS CORPORATION

株式会社 ロゴスコーポレーション

T559-0025 大阪市住之江区平林南2-11-13
お客様専用回線 0120-654-219 (受付時間: 平日10時~17時迄)

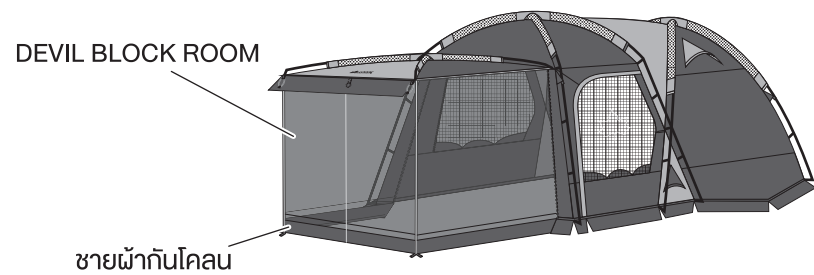
■ホームページ / www.logos.ne.jp
■全国キャンプ場の空き情報 / www.campjo.com

組み立て手順はweb動画でも確認できます。



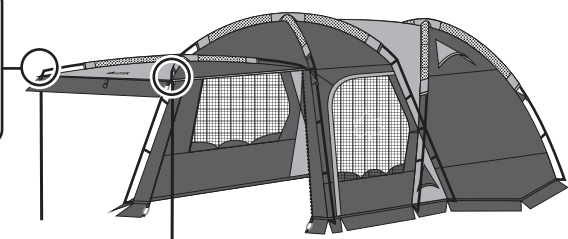
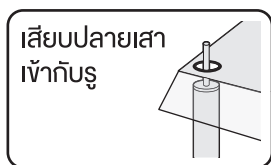
2019/11 HT

วิธีติดตั้ง DEVIL BLOCK ROOM

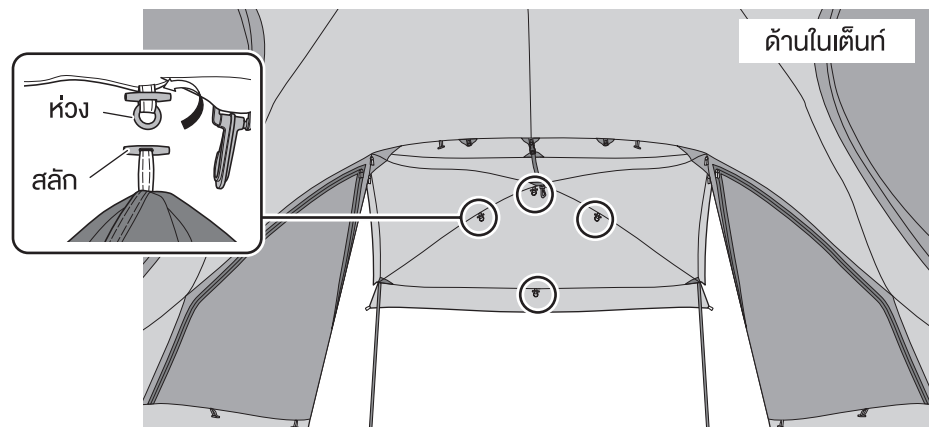


1 ใช้เสาการป์

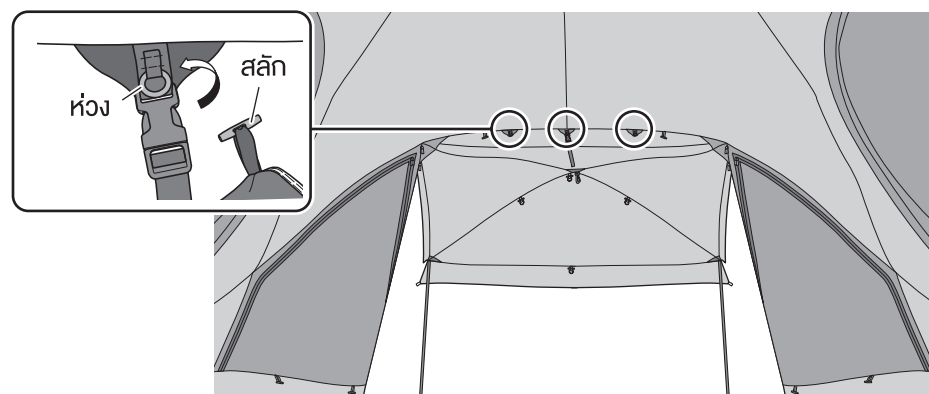
- ต่อเสาการป์ (2 ต้น)
- ยกด้านพาเนลขึ้นแล้วเสียบเสาการป์



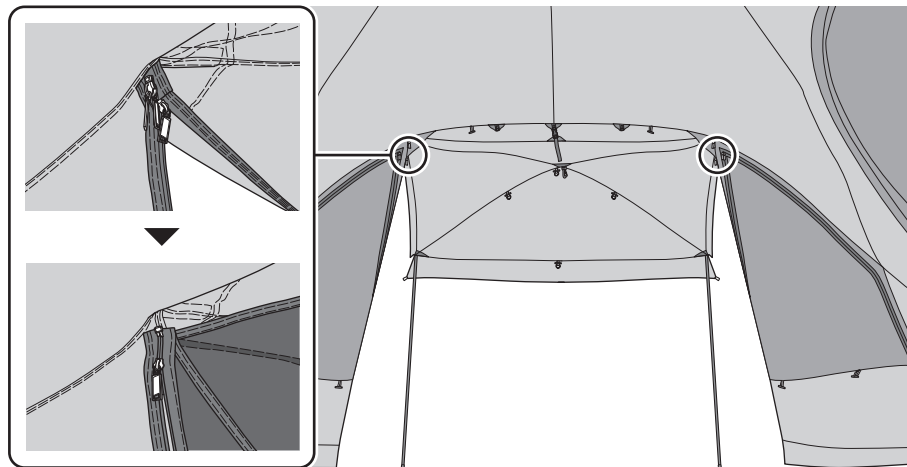
2 เกี่ยวสลักของ DEVIL BLOCK ROOM กับห่วงด้านในของพาเนล (4 จุด)



3 เกี่ยวสลักของ DEVIL BLOCK ROOM กับห่วงด้านในของทางเข้า (3 จุด)



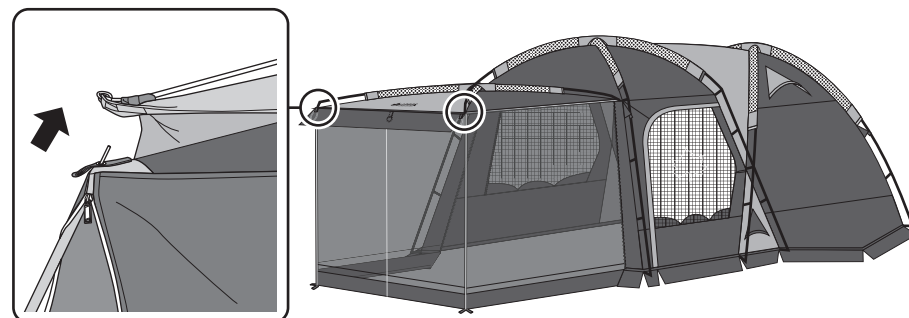
4 รูดซิป DEVIL BLOCK ROOM เข้ากับซิปทางเข้าเต็นท์ทั้งด้านซ้ายและขวา



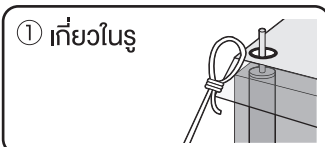
5 ถอดเสาการป์ออกจากด้านพาเนลก่อน

6 เกี่ยวเข้ากับ DEVIL BLOCK ROOM, ด้านพาเนล

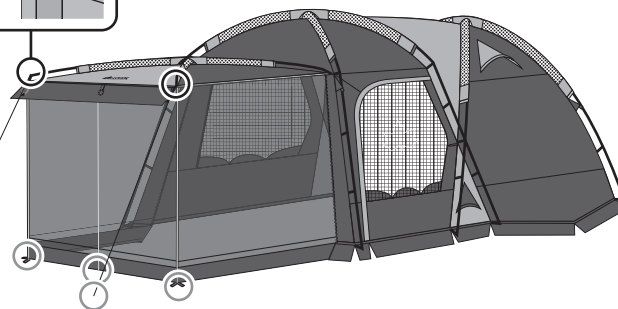
- หลังจากซ้อนกันตามลำดับในรูปแล้วให้ตั้งเสาการป์ใหม่
- รูดซิปทางเข้าทั้งด้านซ้ายและขวา



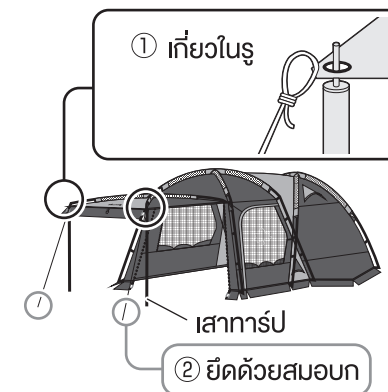
7 ยึดกับพื้นด้วยสมอบก



② ยึดด้วยสมอบก

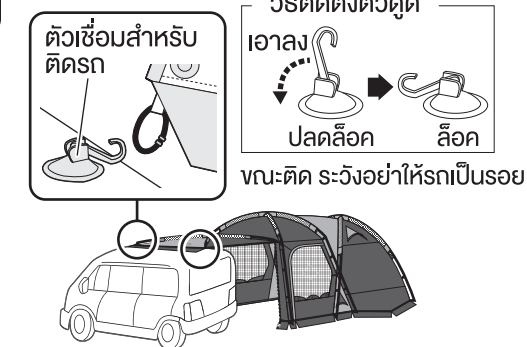


การยึดบริเวณทางเข้ากับพื้น [กรณีใช้เสาการป์]



[กรณีเชื่อมกับรถ]

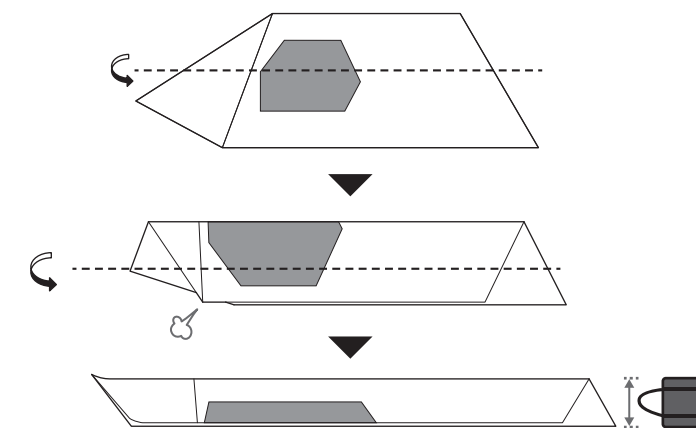
- 1 ตรวจสอบให้แน่ใจว่าผิวบริเวณที่ติดตั้งไม่ขรุขระ
- 2 ปิดทรายและฝุ่นออกจากผ้า
- 3 ติดตั้งตัวดูด
- 4 ขยับรถ เทียบกับห่วง



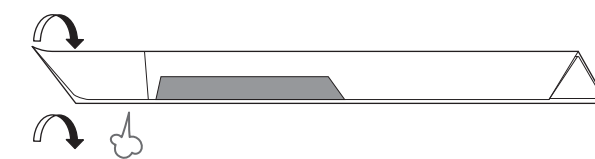
Point ในการจัดเก็บ

ต้องถอด DEVIL BLOCK ROOM ออก

- 1 พับพลาชีกโดยให้ความกว้างขนาดพอดีกับกระเป๋าจัดเก็บ



- 2 วาง DEVIL BLOCK ROOM และอินเนอร์เต็นท์แล้วพับในขณะที่ยังไม่คลาย



- 3 ใส่ลงในกระเป๋าจัดเก็บ

ทำให้เต็นท์แห้งก่อนจัดเก็บ

